



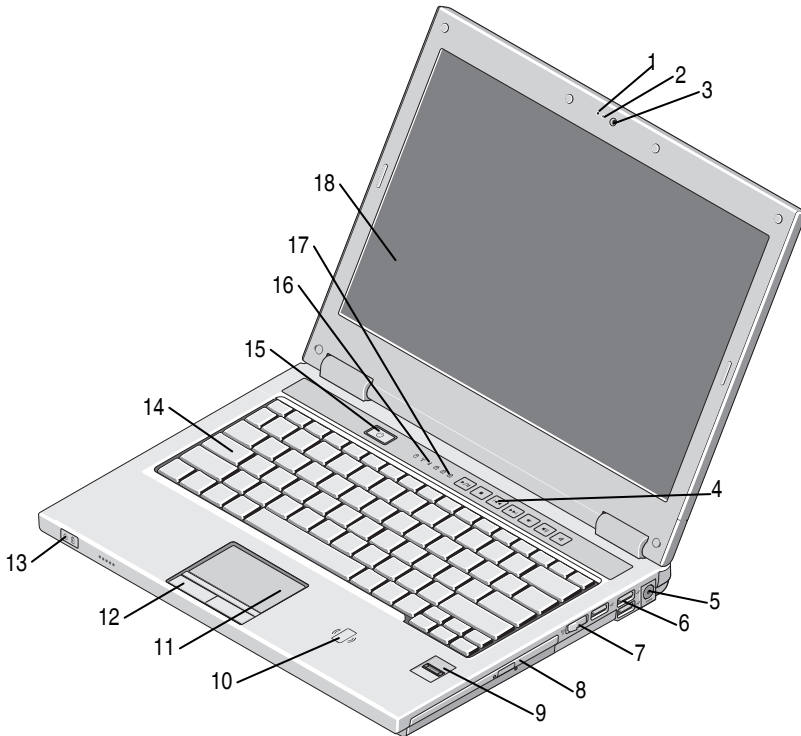
אודות אזהרות

⚠ אזהרה: אזהרה מציינת אפשרות לנזק לרכוש, פגיעה גופנית או מוות.

Dell™ Vostro™ 1320/1520/1720

מידע על התקנה ותכונות

Vostro 1320



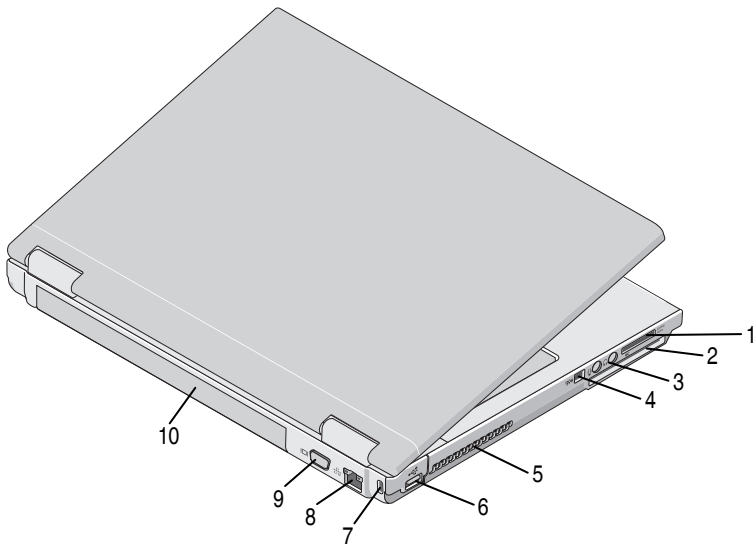
דגמים PP36X, PP36L, PP36S



OG274NA00

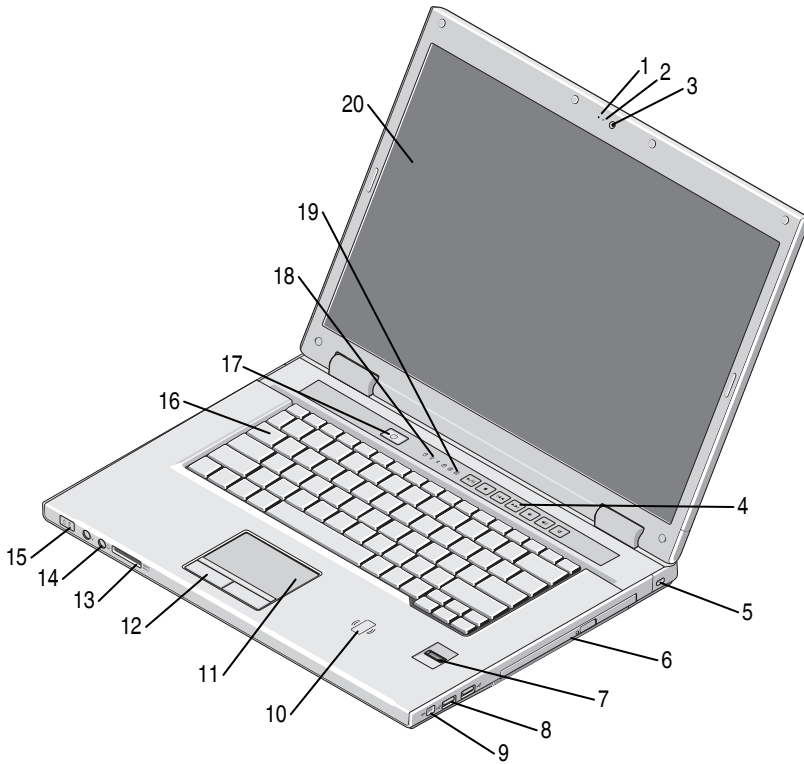
ינואר 2009

מיקרופון (אופציונלי)	1	נורית מצלמה (אופציונלי)	2
מצלמה (אופציונלי)	3	פקדי מדיה (עוצמת קול, הרצה קדימה, הרצה אחורה, עצירה, הפעלה והשתקה)	4
מחבר למתאם זרם חילופין (AC)	5	מחברי USB (3)	6
מתג אלחוט	7	התקן אופטי בתא מדיה	8
קורא טביעות אצבעות (אופציונלי)	9	קורא כרטיסים חכמים ללא מגע (זמין ביפן בלבד)	10
משטח מגע	11	לחצני משטח מגע (2)	12
נוריות מצב טעינת סוללה והפעלה	13	מקלדת	14
לחצן הפעלה	15	נוריות מצב התקן	16
נוריות מצב מקלדת	17	צג	18



חריץ קורא כרטיסים 8 ב-1	1	חריץ ExpressCard/54	2
מחברי שמע (2)	3	מחבר IEEE 1394	4
פתחי אוורור	5	מחבר USB	6
חריץ כבל אבטחה	7	מחבר רשת	8
מחבר VGA	9	סוללה	10

Vostro 1520



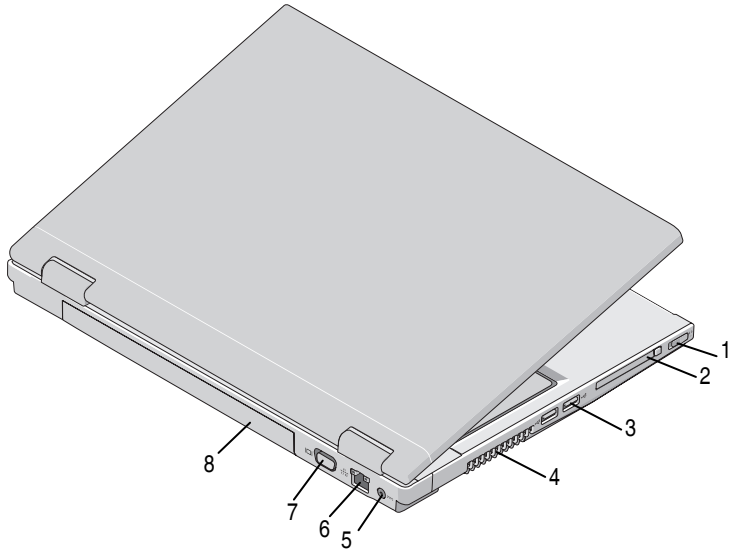
2	נורית מצלמה (אופציונלי)	1	מיקרופון (אופציונלי)
4	פקדי מדיה (עוצמת קול, הרצה קדימה, הרצה אחורה, עצירה, הפעלה והשתקה)	3	מצלמה (אופציונלי)
6	תא כונן אופטי/מדיה	5	חריץ כבל אבטחה
8	מחברי USB (2)	7	קורא טביעות אצבעות (אופציונלי)
10	קורא כרטיסים חכמים ללא מגע (זמין ביפן בלבד)	9	מחבר IEEE 1394
12	לחצני משטח מגע (2)	11	משטח מגע
14	מחברי שמע (2)	13	חריץ קורא כרטיסים 8 ב-1
16	מקלדת	15	נוריות מצב טעינת סוללה והפעלה

18 נוריות מצב התקן

17 לחצן הפעלה

20 צג

19 נוריות מצב מקלדת



2 חריץ ExpressCard/54

1 מתג אלחוט

4 פתחי אורזור

3 מחברי USB (2)

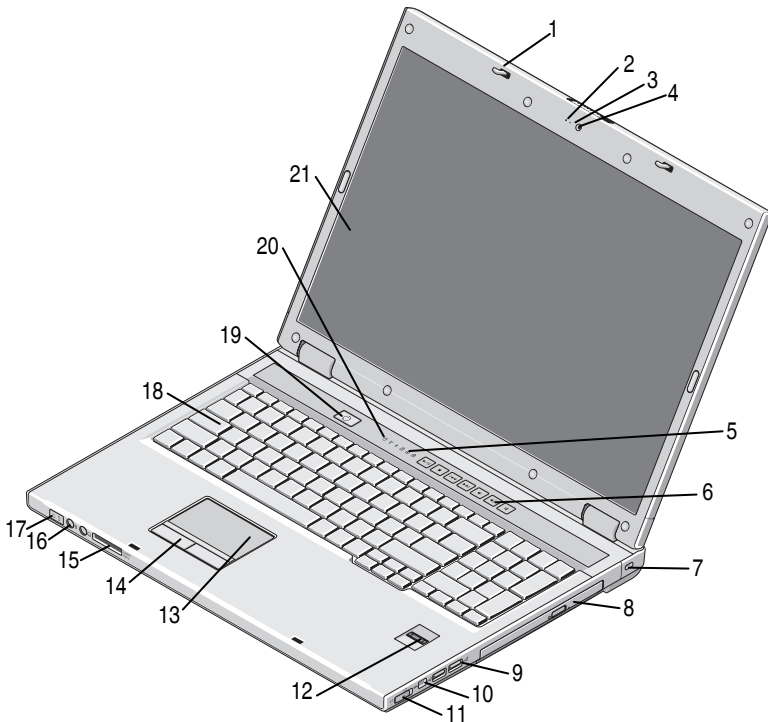
6 מחבר רשת

5 מחבר למתאם זרם חילופין (AC)

8 סוללה

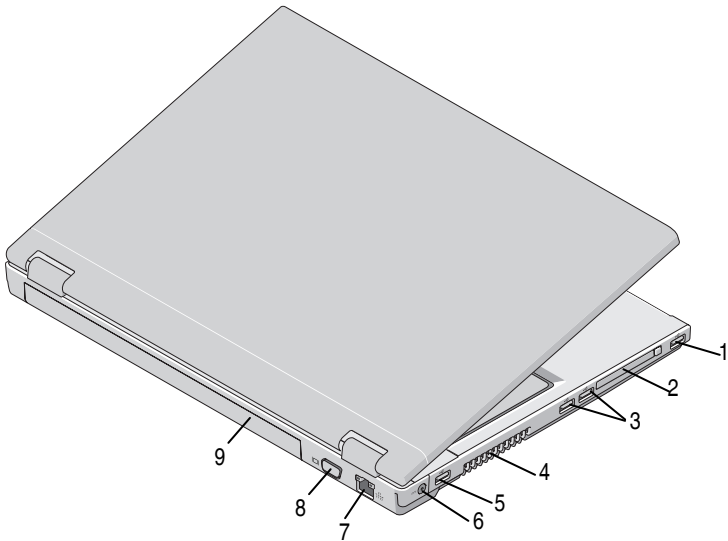
7 מחבר VGA

Vostro 1720



מיקרופון (אופציונלי)	2	תפסים (2)	1
מצלמה (אופציונלי)	4	נורית מצלמה (אופציונלי)	3
לחצן בקרת מדיה (עוצמת קול, הרצה קדימה, הרצה אחורה, עצירה, הפעלה והשתקה)	6	נוריות מצב מקלדת	5
תא כונן אופטי/מדיה	8	מנעול אבטחה	7
מחבר IEEE 1394	10	מחברי USB (2)	9
קורא טביעות אצבעות (אופציונלי)	12	מתג אלחוט	11
לחצני משטח מגע	14	משטח מגע	13
מחברי שמע	16	קורא כרטיסים 8 ב-1	15

מקלדת	18	נוריות מצב טעינת סוללה והפעלה	17
נוריות מצב התקן	20	לחצן הפעלה	19
		צג	21



חריץ ExpressCard/54	2	מחבר USB	1
פתחי אוורור	4	מחברי USB (2)	3
מחבר זרם חילופין (AC)	6	מחבר USB	5
מחבר VGA	8	מחבר רשת	7
		סוללה	9

אזהרה: אין לחסום את פתחי האוורור, להכניס לתוכם חפצים או לאפשר לאבק להצטבר בהם. כאשר מחשב Dell פועל, אין לאחסנו בסביבה ללא זרימת אוויר נאותה, כגון מזוודה סגורה. הגבלת זרם האוויר עלולה לגרום לנזק למחשב או לגרום לשריפה. כאשר המחשב מתחמם, הוא מפעיל את המאוורר. רעש המאוורר הוא רעש תקין ואינו מצביע על בעיה במאוורר או במחשב.

התקנה מהירה

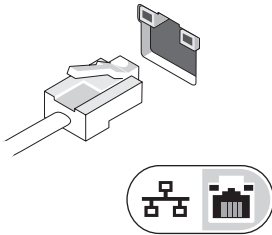
אזהרה: לפני שתתחיל לבצע הליך כלשהו במקטע זה, קרא את הוראות הבטיחות המצורפות למחשב שברשותך. מידע נוסף על שיטות העבודה המומלצות בנושא ניתן למצוא בכתובת www.dell.com/regulatory_compliance.

אזהרה: מתאם זרם החילופין (AC) מתאים לשקעי חשמל שונים ברחבי העולם. עם זאת, במדינות שונות יש מחברי חשמל ומפצלי חשמל שונים. שימוש בכבל לא תואם או חיבור לא נכון של הכבל למפצל או לשקע חשמל עלולים לגרום לשריפה או נזק לצידוד.

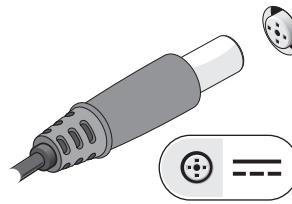
התראה: בעת ניתוק כבל מתאם זרם החילופין מהמחשב, אחוז במחבר ולא בכבל עצמו, ומשוך בחוזקה אך בעדינות, כדי למנוע נזק לכבל. בעת ליפוף כבל מתאם זרם החילופין, הקפד ללפף בהתאם לזווית המחבר שעל מתאם זרם החילופין כדי למנוע נזק לכבל.

הערה: ייתכן כי התקנים מסוימים אינם כלולים, אם לא הזמנת אותם.

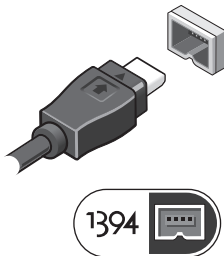
2 חבר את כבל הרשת.



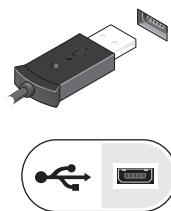
1 חבר את מתאם הז"ח לשקע מתאם הז"ח במחשב ולשקע החשמל.



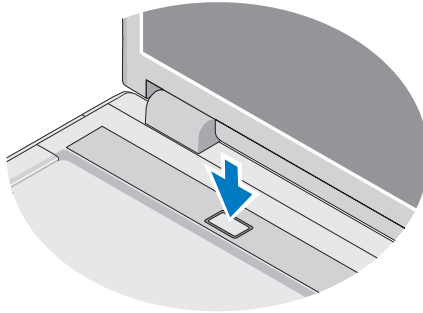
4 חבר התקני IEEE 1394 כגון נגן DVD.



3 חבר התקני USB כגון עכבר או מקלדת.



5 פתח את צג המחשב ולחץ על לחצן ההפעלה כדי להפעיל את המחשב.



הערה: מומלץ להפעיל את המחשב ולכבות אותו לפחות פעם אחת לפני התקנת כרטיסים כלשהם או חיבור המחשב לתחנת עגינה או להתקן חיצוני אחר כלשהו, כגון מדפסת.



מפרט

הערה: ההצעות עשויות להשתנות בהתאם לאזור שבו הן ניתנות. לקבלת מידע נוסף על תצורת המחשב שלך, לחץ על **התחל** ← **עזרה ותמיכה** ובחר באפשרות להצגת מידע על המחשב שלך.



מידע על המערכת

Intel® Core™ 2 Duo (1.4-2.6 ג'יגה-הרץ)

סוג מעבד

Intel Celeron® (1.8-2.0 ג'יגה-הרץ)

מעבד ליבה כפולה
Intel Celeron (1.66-1.86 ג'יגה-הרץ)

Intel Cantiga GM45 משולבת

ערכת שבבים

ערכת שלבים משולבת Intel PM45

וידאו	
משולב בלוח המערכת כרטיס מסך נפרד	סוג וידאו
	בקר וידאו
גרפיקה משולבת Intel	משולב
Vostro 1520 - NVIDIA GeForce ו-Vostro 1320 64, 9400 GS סיביות	נפרד
,Vostro 1720 - NVIDIA GeForce 9600 GS 128 סיביות	
	זיכרון וידאו
	משולב
עד 64 מגה-בתים של זיכרון וידאו (משותף)	סה"כ זיכרון מערכת פחות מ - 512 מגה-בתים
עד 256 מגה-בתים של זיכרון וידאו (משותף)	סה"כ זיכרון מערכת גדול מ - 512 מגה-בתים
Vostro 1320 ו-Vostro 1520 - מגה-בתים (64 סיביות)	נפרד
Vostro 1720 - מגה-בתים (128 סיביות)	

סוללה	
Vostro 1320 ו-Vostro 1520 - ארבעה תאים, שישה תאים ותשעה תאים (ליתיום חכם)	סוג
Vostro 1720 - שישה תאים ושמונה תאים (ליתיום חכם)	
	ממדים
	עומק
50.3 מ"מ (1.98 אינץ')	ארבעה תאים, שישה תאים ושמונה תאים
72.0 מ"מ (2.835 אינץ')	תשעה תאים
	גובה
Vostro 1320 - 19.9 מ"מ (0.783 אינץ')	ארבעה תאים ושישה תאים
Vostro 1520 - 19.9 מ"מ (0.783 אינץ')	שישה תאים
Vostro 1720 - 20.2 מ"מ (0.795 אינץ')	שישה תאים ושמונה תאים
20.7 מ"מ (0.815 אינץ')	תשעה תאים

סוללה (המשך)

מתח	
14.8 וולט	ארבעה תאים ושמונה תאים
11.1 וולט	שישה תאים ותשעה תאים
טווח טמפרטורות	
0° עד 50° מעלות צלזיוס (32° עד 122° מעלות פרנהייט)	הפעלה
-20° עד 65° מעלות צלזיוס (4° עד 149° מעלות פרנהייט)	אחסון
CR-2032	סוללה שטוחה

מתאם AC

65 ואט ו 90-ואט	סוג
100-240 וולט זרם חילופין	מתח כניסה
1.5 אמפר	זרם כניסה (מרבית)
50-60 הרץ	תדר כניסה
	זרם יציאה
4.34 אמפר (מקסימום בפעימה של 4 שניות)	65 ואט
3.34 אמפר (רציף)	
5.62 אמפר (מקסימום בפעימה של 4 שניות)	90 ואט
4.62 אמפר (רציף)	
19.5 וולט DC	מתח יציאה נקוב
	טווח טמפרטורות
0° עד 35° מעלות צלזיוס (32° עד 95° מעלות פרנהייט)	הפעלה
-40° עד 60° מעלות צלזיוס (-40° עד 140° מעלות פרנהייט)	אחסון

מידות פיזיות

Vostro 1320 - 23.8 עד 37.2 מ"מ (0.937 עד 1.465 אינץ')	גובה
Vostro 1520 - 26.2 עד 38.0 מ"מ (1.031 עד 1.496 אינץ')	
Vostro 1720 - 29.0 עד 40.5 מ"מ (1.142 עד 1.594 אינץ')	

מידות פיזיות (המשך)

רוחב	Vostro 1320 - 317.0 מ"מ (12.480 אינץ')
	Vostro 1520 - 357.0 מ"מ (14.055 אינץ')
	Vostro 1720 - 393.0 מ"מ (15.472 אינץ')
עומק	Vostro 1320 - 243.2 מ"מ (9.575 אינץ')
	Vostro 1520 - 258.0 מ"מ (10.157 אינץ')
	Vostro 1720 - 286.0 מ"מ (11.26 אינץ')
משקל	Vostro 1320 - מינימום 2.1 ק"ג (4.630 ליברות) עם סוללה של ארבעה תאים
	Vostro 1520 - מינימום 2.8 ק"ג (6.173 ליברות) עם סוללה של ארבעה תאים
	Vostro 1720 - מינימום 3.41 ק"ג (7.51 ליברות) עם סוללה של שמונה תאים

תנאי סביבה

טווח טמפרטורות	
הפעלה	0° עד 35° מעלות צלזיוס (32° עד 95° מעלות פרנהייט)
אחסון	-40° עד 65° מעלות צלזיוס (-40° עד 149° מעלות פרנהייט)
לחות יחסית (מקסימום)	
הפעלה	10% עד 90% (ללא עיבוי)
אחסון	5% עד 95% (ללא עיבוי)

חיפוש אחר מידע ומשאבים נוספים

אם עליך:	ראה:
אתר מידע על שיטות בטיחות מומלצות למחשב, עיין במידע בנושא אחריות, תנאים ותניות (ארה"ב בלבד), הוראות בנושא בטיחות, מידע בנושא תקינה, מידע ארגונומי וכן הסכם רישיון למשתמש קצה.	מסמכי הבטיחות והמידע הרגולטורי הנלווים למחשב וכן דף הבית בנושא התאימות לתקנים בכתובת www.dell.com/regulatory_compliance

**המידע הכלול במסמך זה נתון לשינויים ללא הודעה מוקדמת.
© 2009 Dell Inc. כל הזכויות שמורות. הודפס באירלנד.**

חל איסור מוחלט על שעתוק חומרים אלה, בכל דרך שהיא, ללא קבלת רשות בכתב מאת Dell Inc.

סימני מסחר המוזכרים במסמך זה: *Dell*, הלוגו של *DELL* ו-*Vostro* הם סימני מסחר של *Dell Inc*; *Intel* ו-*Celeron* הם סימני מסחר רשומים ו-*Core* הוא סימן מסחר של *Intel Corporation* בארה"ב.

סימני מסחר ושמות מסחר אחרים הנוכרים במסמך זה מתייחסים לישויות הטוענות לבעלות על אותם סימנים ושמות או למוצרים שלהן. Dell Inc. מתנערת מכל עניין קנייני בסימני מסחר ובשמות מסחר, למעט הסימנים והשמות שלה עצמה.